



## Telefonzweitwecker Typ TW2

Der TW2 befindet sich in einem schlagfesten Kunststoffgehäuse gemäss Schutzart IP66. Der intermittierende Alarm Ton hat eine maximale Lautstärke von 93 dB (A)/1 m. Da er sich deutlich von laufenden Maschinen und Motoren unterscheidet, ist er auch bei lauten Geräuschen zu hören.

# Telefonweitwecker

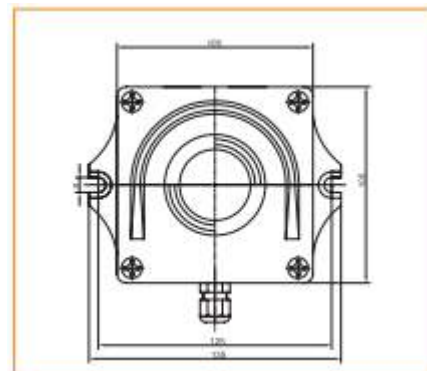
## Typ TW2



### Technische Daten

Rufspannung	24-60 V bei 20-60 Hz
Lautstärke	24 V - 90 dB, 60 V - 93 dB in 1 m Abstand
Tonfrequenz	3200 Hz
Rufton	intermittierender Ton
Gehäuse	Kunststoff ABS grau
Schutzart	IP 66
Kabelverschraubung	M16 x 1,5 (Ø 5-10 mm)

### Masszeichnung



### Bestell-Nr.

12.87

Abmessungen:  
105 (H) x 105 (B) x 110 (T) mm

Lochabstand für Befestigung:  
125 mm

Gewicht:  
ca. 550 g