



Anrufmelder Typ DUO/SIP

Mit dem DUO/SIP können in modernen SIP-Netzwerken Anrufe optisch und akustisch signalisiert werden. Die LED-Blitzfolge und der Rufton sind individuell programmierbar. Die umfangreichen Einstellungen werden einfach über das integrierte Web-Interface konfiguriert. Das für die Wandmontage vorgesehene Gerät wird über das integrierte SIP-Anschaltrelais angesteuert. Die Stromversorgung erfolgt über PoE oder extern mit 48V.

Anrufmelder

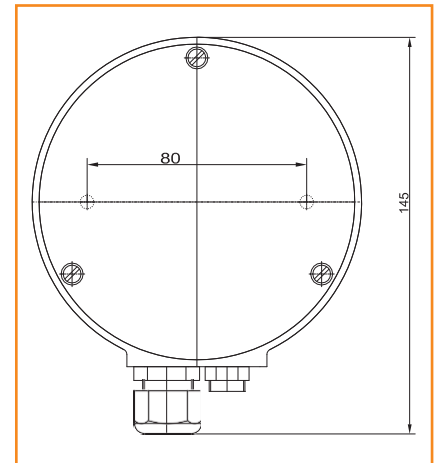
Typ DUO/SIP



Technische Daten

Netzanschluss	RJ 45 Buchse / 10 Mbit Halbduplex
Stromversorgung	POE 802.3 af / alternativ 48VDC
Leistungsaufnahme	ca. 0,8 W Ruhezustand / ca. 4 W Betrieb
Ansteuerung	SIP
Lautstärke	max. 105 dBA / 1 m
Blitzfolge	Individuell programmierbar
CE-Konformität	EN 60950, EN 61000, EN 60947-1
Lagertemperatur	-40 °C - +70 °C
Betriebstemperatur	-30°C - +60°C
Gehäuse	Kunststoff ABS, anthrazit grau
Kalotte	Makrolon in den Farben orange, grün, klar, rot, gelb
Kabelverschraubung	M16 x 1,5 (Ø 5-10 mm) M12 x 1,5 Blindstopfen

Masszeichnung



Kalottenfarbe	Bestell-Nr.
orange	26.51000
grün	26.51010
klar	26.51020
rot	26.51030
gelb	26.51040

Abmessungen:

90 (Höhe) x Ø 120 mm

Lochabstand für Befestigung:

80 mm

Gewicht:

ca. 400 g