

HVI-TEC 4G Adapter (Schutzart IP 66)

Adapter zum Anschluss analoger Telefone an das 4G LTE / UMTS / GSM-Netz mit zusätzlicher Datenverbindung



Simulation eines analogen Telefon Anschluss via 4G / LTE Mobilfunknetz sowie Möglichkeit der Datenübertragung.

Der *HVI-TEC GSM4G Gateway*, ist ein Adapter der es ermöglicht, vorhandene oder neu zu installierende analoge Telefonendgeräte, wie z.B. Notruftelefone, Türstationen mit a/b Schnittstelle oder analoge TK-Anlagen, über das 4G LTE Mobilfunknetz zu betreiben. Er ermöglicht den Anschluss analoger Telefoneneinrichtung gemäss TBR21 an Orten, wo kein analoger Festnetzanschluss vorhanden ist.

Das *HVI-TEC GSM4G Gateway* bietet als Anschluss eine normale Telefonleitung und simuliert für das angeschlossene analoge Telefonendgerät die Funktion einer Amtsleitung. Jede TK-Anlage mit analogen Amtsleitungen oder analoge MFV fähige Telefonendgeräten können an den *HVI-TEC GSM4G Gateway* angeschlossen werden und ermöglichen Telefongespräche zu Mobilfunkteilnehmern, direkt auf dem kostengünstigen Mobilnetz zu führen.

Auf die einfache und schnelle Installation des *HVI-TEC GSM4G Gateway* haben wir besonderen Wert gelegt, so ist das Netzgerät sowie die Notstromversorgung im Gerät integriert. Der Netzanschluss erfolgt direkt auf die internen Anschlussklemmen.

Der eingebaute Akku für die Notstromversorgung erhöht die Betriebssicherheit speziell für Notrufanlagen und bietet im Falle eines Stromunterbruches 1 Std. Sprechbetrieb / 8 Std. Standby

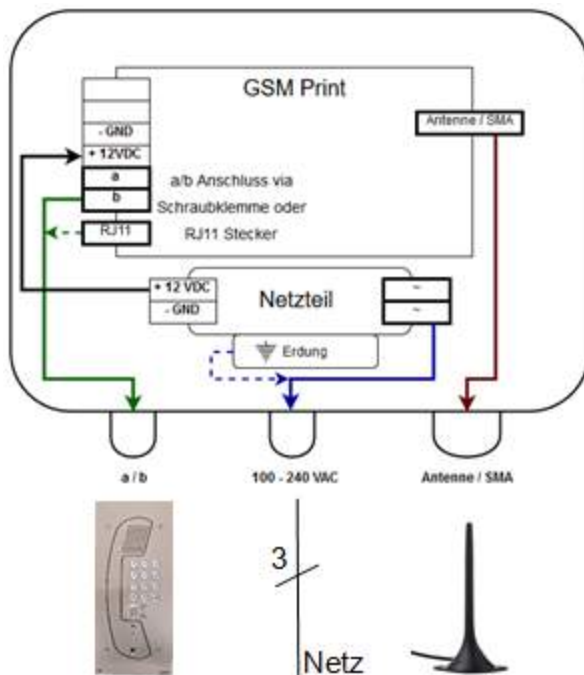
Die geschlossene Bauweise nach Schutzart IP 66 bietet Schutz gegen Eindringen von Wasser und Staub, und ermöglicht die Montage auch ausserhalb von Gebäuden. Der empfangene Mobilfunknetz Signalpegel kann jederzeit an der im Gehäuse integrierten grünen LED abgelesen werden.

Unterstützt werden folgende Mobilfunkstandards: 4G LTE 800 / 2600 MHz, UMTS / HSPA Dual Band 900 / 2100 MHz, GSM / GPRS / EDGE Dual Band 900 / 1800 MHz. Als externe Antennen können eine 50 Ohm Magnetfuss-Antenne mit SMA Stecker und 3 m Kabellänge oder unsere Stationäre +2 dB-GSM-Antenne mit 5 m Kabel eingesetzt werden. Wir beraten Sie gerne.

Der Einsatz des *HVI-TEC GSM4G Gateway* zusammen mit Notrufsystemen eröffnet interessante Anwendungsfelder, z.B. beim Einsatz von Notruftelefon an Tankstellen, Aufzugsnotrufsystemen in Baustellen oder nicht versorgten Regionen.

Leistungsmerkmale:

- Simulation einer analog Linie (Festnetzanschluss)
- Überwachung des LTE / UMTS / GSM Netz Signalpegels
- Integriertes Netzgerät 100 - 240 VAC
- Integrierter Akku 1 Std. Betrieb / 8 Std. Standby
- LED-Anzeige LTE / UMTS / GSM Netzpegel
- LED-Anzeige Gerätezustand



Technische Daten:

- Ausgang: Simulierte eine analog Telefon Leitung
- RJ11 Stecker sowie Klemmenanschluss für Telefonleitung
- DB9 Stecker für Datenanschluss
- Stromversorgung: Direktanschluss 100 - 240 VAC (Integriertes Netzgerät)
- Integrierte Notstromversorgung 1 Std. Betrieb / 8 Std. Standby
- Stand-by Verbrauch: 40 - 60 mA
- Verbrauch im Betrieb: 75 - 140 mA
- Schleifenspannung: 36 oder 52 VDC (einstellbar)
- Batterie: NiMH 650 mAh
- Akkualarm über SMS
- Mini SIM (Pin deaktiviert) nicht im Lieferumfang
- SMA Steckeranschluss für externe Antenne
- Umweltbedingungen: - 20 °C bis + 50 °C Betriebstemperatur, 30 bis 90 % Luftfeuchtigkeit
- Gehäuse: ABS hellgrau
- Gewicht: 500 g
- Aussenmasse: 200 x 150 x 80 mm
- Schutzklasse: IP 66
- Betriebssicherheit: EN 60950-1, EN 50385
- EMV: EN 301489-1, / EN 301489-7, EN 12015, EN 12016
- Funk : EN 301511
- Zulassungen : R&TTE, CE, RoHS